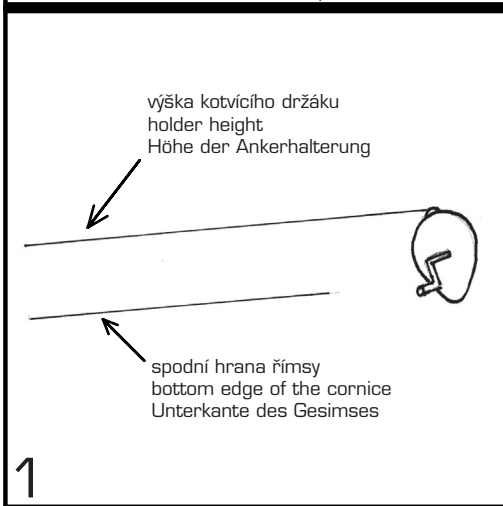


CZ	CHARAKTERISTIKA SVÍTIDLA SVĚTELNÁ ŘÍMSA IP20 MATERIÁL : ocel. plech s úpravou komaxit, perspex frost, vyztužená sádra s vlhkuodolným omývatelným povrchem POZOR !!! - svítidla opatřená stmívatelným elektronickým předřadníkem jsou pod stálým napětím
-----------	---

EN	PRODUCT DESCRIPTION LIGHTING CORNICE IP20 MATERIAL : powder-coated steel sheet, perspex frost, reinforced plaster with humidity-resistant washable surface WARNING !!! - the wiring of dimmable-ballast equipped lights is permanently live
-----------	---

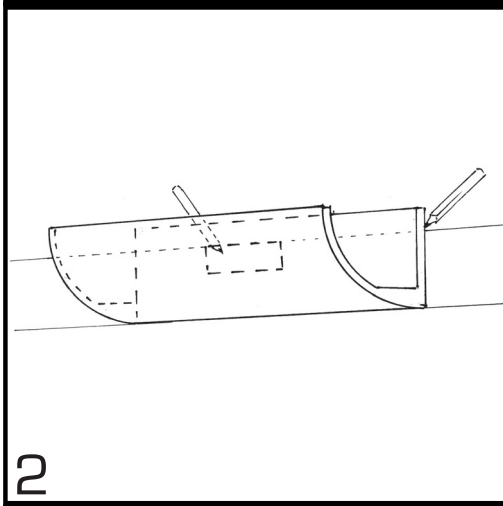
DE	CHARAKTERISTIK DER LEUCHTE LICHTGESIMS IP20 MATERIAL: Stahlblech pulvergefärbt, Perspex Frost, bewährter Gips mit der feuchtbeständigen abwaschbaren Oberfläche VORSICHT !!! Die mit dem elektronischen Dämmerungsvorschaltwiderstand stehen unter ständiger Spannung
-----------	---



CZ	1. DEN - naznačte si dolní hranu římsy a horní hranu montážního otvoru
-----------	--

EN	1st DAY - mark the bottom edge of the cornice and the bottom line of the montage hole
-----------	---

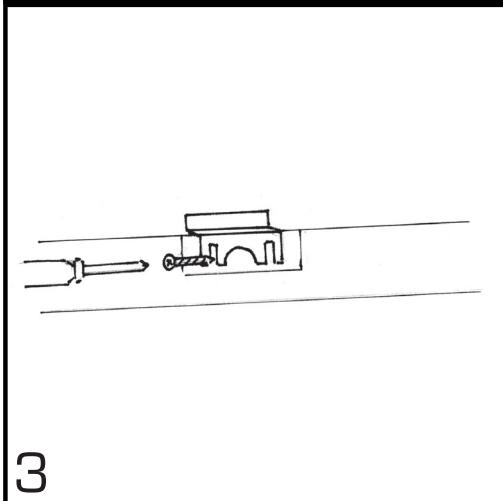
DE	1. TAG - die Unterkante des Gesimses und die Oberkante der Montageöffnung sind zu markieren
-----------	---



CZ	1. DEN - přiložte římsu na zeď tak, aby její spodní okraj ležel na naznačené lince pro spodní okraj. Označte konce římsy a otvor pro kotvicí držák. Pokud je římsa rohová, začínejte vždy od rohu - viz montáž rohů. Římsu ukončete vždy celým korpusem a zbytek vyřízněte z korpusu bez montážního otvoru. Požadovanou velikost pak vložte mezi poslední dva korpusy
-----------	---

EN	1st DAY - place the cornice on the wall so the bottom edge follows the marked bottom line. Mark the ends of the cornice segments and the montage holes. Start in the corner(s) when the cornice will have them - see the corner montage. Terminate the cornice with complete segments and cut the last part from a segment WITHOUT a montage hole. Insert this piece between the last complete segments
-----------	---

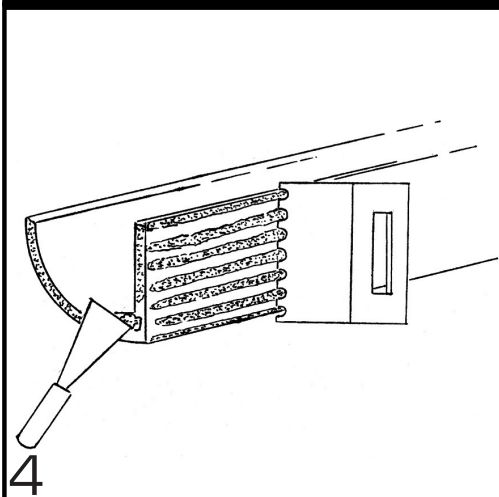
DE	1. TAG - das Gesims an die Wand so anzulegen, dass dessen unterer Rand auf der markierten Linie für den unteren Rand liegt. Die Ende des Gesimses und die Öffnung für die Ankerhalterung sind zu markieren Wenn das Gesims ein Eckgesims ist, fängt man immer von der Ecke an - siehe Eckmontage. Das Gesims ist immer mit dem ganzen Korpus abzuschließen und der Rest ist vom Korpus ohne Montageöffnung auszuschneiden. Erforderte Größe ist dann zwischen die letzten zwei Korpusse einzulegen
-----------	--



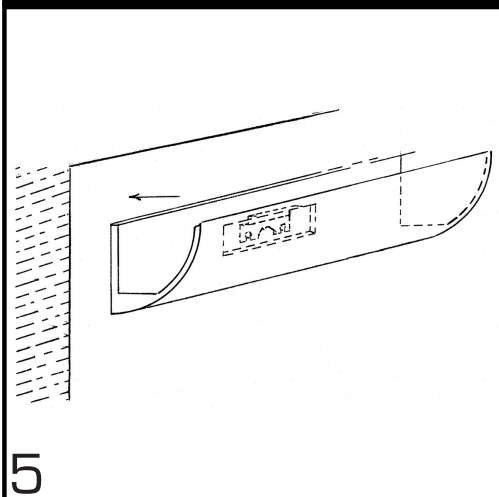
CZ	1. DEN - přišroubujte kotvicí držáky
-----------	--

EN	1st DAY - screw the holders
-----------	---------------------------------------

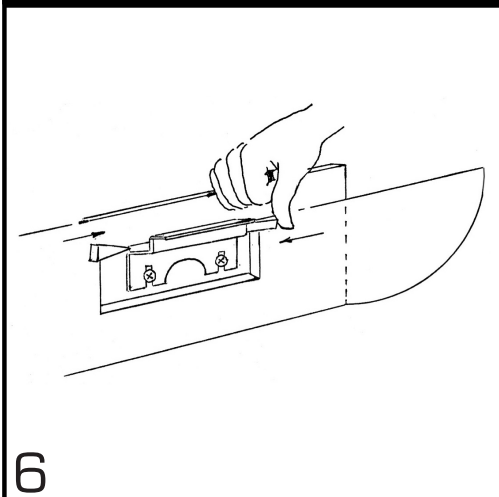
DE	1. TAG - Ankerhalterungen sind anzuschrauben
-----------	--



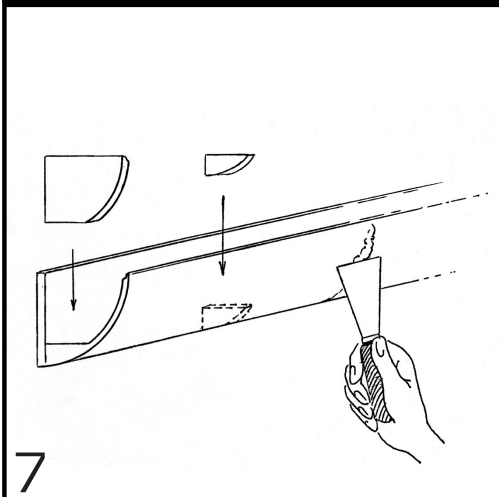
CZ	1. DEN	- rozmíchejte lepicí hmotu. Doporučujeme Fugenfüller Leicht od firmy Knauf (dále jen FU). Hmotu naneste na zadní stranu římsy a jeden její bok zubatou špachtlí a rozetřete
	1st DAY	- stir the cement – we recommend Fugenfüller Leicht (FU) by Knauf. Spread the FU on the back side and one side of the cornice segment using a palette knife
	1. TAG	- die Klebmasse ist zu verrühren – es ist Fugenfüller Leicht von der Firma Knauf (nachfolgend nur FU) empfohlen. Die Masse ist an die Hinterseite des Gesimses und an eine dessen Seite mittels der Zahnschachtel aufzutragen und aufzureiben



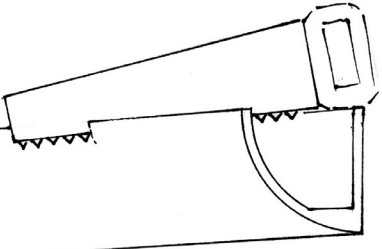
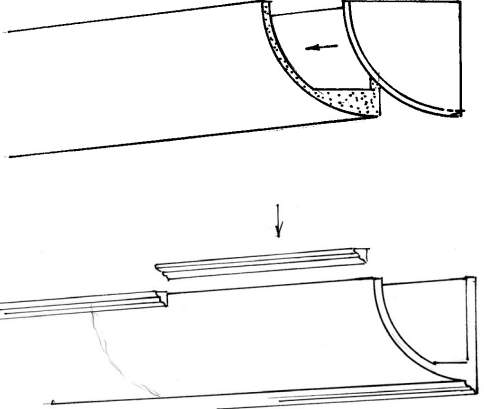
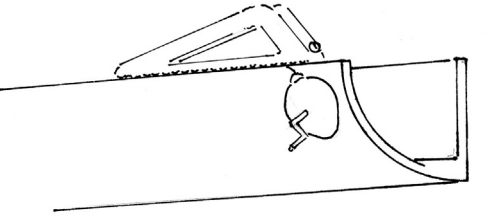
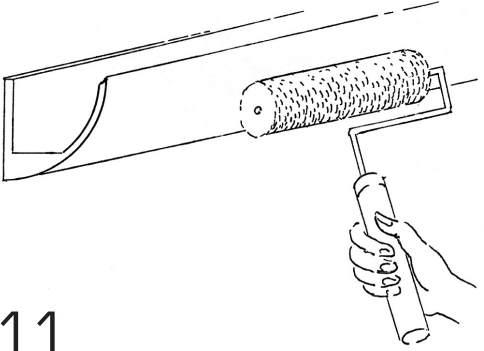
CZ	1. DEN	- korpus zavěste na kotvící držák a pohyby vlevo,vpravo, nahoru, dolů vytlačte přebytečnou hmotu. Klínky zajistěte římsu proti odtržení od zdi a přesně ji umístěte na linku, kterou máte naznačenou - viz krok 1. Vytlačenou hmotu setřete mokrou houbičkou. Dořežávanou část korpusu zajistěte klínky a ocelovými hřebíky
	1st DAY	- hang the segment on the holder and squeeze out any surplus cement moving the segment left, right, up and down. Use a peg to secure the segment on the wall, check the bottom line (see step 1). Wip away the surplus cement using a wet sponge. Secure the last segment with pegs and steel nails
	1. TAG	- Korpus ist an die Ankerhalterung aufzuhängen und durch die Bewegungen nach links, nach rechts, nach oben, nach unten ist die überflüssige Masse auszudrücken. Das Gesims ist mittels der Keile gegen Abreißen von der Wand abzusichern und genau an die Linie anzubringen, die markiert ist – siehe Schritt 1. Die ausgedrückte Masse ist mit einem feuchten Schwamm abzuwischen. Der zusätzlich geschnittene Korpusteil ist mit Keilen und Stahlnägeln abzusichern

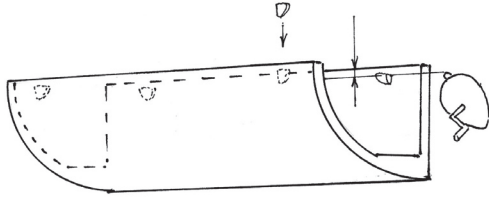
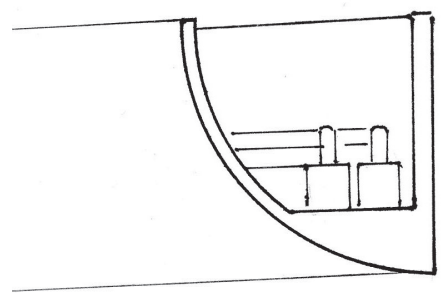
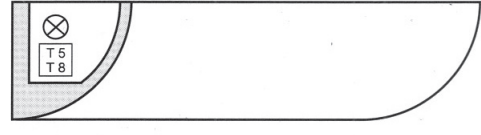


CZ	1. DEN	- na spoje uvnitř římsy přilepte armovací sádkartonářskou sítku a spoj začistěte. Otvor pro kotvící držák z horní části uzavřete přiloženou záslepkou. (Tím zabráníte pronikání světla montážním otvorem do spodní části římsy.)
	1st DAY	- reinforce the joints with a plasterboard net from inside and tidy the join. Close the montage hole from above with the cap provided (so no light comes through the montage hole to the bottom part of the cornice)
	1. TAG	- an die Verbindungen innerhalb des Gesimses ist das Armierungsgipskartonnetz aufzukleben und die Verbindung ist zu reinigen. Die Öffnung für die Ankerhalterung vom oberen Teil ist mittels des beigelegten Blindstopfens zu verblenden. (Dadurch wird das Lichtdurchdringen durch die Montageöffnung in den unteren Teil des Gesimses verhindert.)



CZ	1. DEN	- hmota FU se po zaschnutí ve spojích propadá. Proto na pohledové části znovu naneste hmotu, kterou po částečném zaschnutí stáhněte špachtlí. Řádně začistěte spoj korpusu se zdí hmotou FU. NEPOUŽÍVAT AKRYLÁTOVÝ TMEL
	1st DAY	- FU shrinks when it dries so apply it again on any visible joins/imperfections with a palette knife. Fill the segment-wall join with FU. NEVER USE ACRYLIC FILLER
	1. TAG	- FU-Masse fällt nach dem Antrocknen in den Verbindungen durch. Deshalb ist auf die Sichtteile wieder die Masse aufzutragen, die nach dem Teilantrocknen mit einem Spachtel zusammenzuziehen ist. Die Verbindung des Korpus mit der Wand ist mit der FU-Masse ordentlich zu reinigen. KEIN ACRYLTKITT IST ZU BENUTZEN

POSTUP MONTÁŽE INSTALATION GUIDE MONTAGEVORGANG	TYPY TYPES TYPEN	AR308, BR408, CR108, CRL108, PR208, PRL208, QR608, DR508, DRD508, CRT108, FR280, GR300, ER220, KR250	strana 3 page
 <p>8</p>	CZ	1. DEN Montáž rohů - posuvným úhelníkem změřte úhel v rohu. Nařežte korpusy a podle předcházejícího postupu římsu nalepte	
	EN	1st DAY Corner montage - measure the corner angle. Cut the cornice segments and cement them to the wall as described	
	DE	1. TAG Eckmontage - mittels des Schiebewinkels ist der Winkel in der Ecke zu vermessen. Korpuse sind zu schneiden und das Gesims ist nach dem vorherigen Verfahren aufzukleben	
 <p>9</p>	CZ	1. DEN - jestliže musíme zakončit záslepkou postupujeme stejně jako u montáže sádrových korpasů. Viz krok 4. V případě lepení ozdobných lišt postupujeme stejně jako při lepení korpasů. Na lištu nanese hmotu FU a lištu přitlačíme na sádrový korpus. Přebytečnou hmotu setřeme houbičkou	
	EN	1st DAY - If a side cap is to be used follow the plaster segment montage	
	DE	1. TAG - Wenn es mit einem Blindstopfen abzuschließen ist, verfährt man gleich wie bei der Montage der Gipskorpuse	
 <p>10</p>	CZ	2. DEN - po důkladném zaschnutí římsu přebroušte. Drobné nerovnosti přetmeltee (finální kyt na sádrokartony). Větší nerovnosti opravte hmotou FU a přebroušte. Tento postup opakujte dokud není římsa rovná a bez chyb. Označte si horní okraj šňůrou a hoblíkem celou římsu srovnejte do roviny	
	EN	2nd DAY - rub and smooth the cornice surface when it is dry. Fill any imperfections again (with a plasterboard filler or FU if the imperfections are large) and smooth again. Mark the upper edge with a string and level the cornice with a plane	
	DE	2. TAG - nach dem gründlichen Abtrocknen ist das Gesims nachzuschleifen. Geringfügige Unebenheiten sind zu verkitten (Finalkitt für Gipskarton). Größere Unebenheiten sind mit der FU-Masse zu reparieren und nachzuschleifen. Dieses Verfahren ist solange zu wiederholen, bis das Gesims nicht gerade und fehlerfrei ist. Der obere Rand ist mit einer Schnurr zu markieren und das ganze Gesims ist mittels eines Hobels in Gerade auszugleichen	
 <p>11</p>	CZ	2. DEN - po zčištění římsu napenetrujte (Sokrat 1:10) a válečkem naneste základní nátěr. Doporučujeme fasádní silikon. NIKDY NEPOUŽÍVEJTE VÁPNO	
	EN	2nd DAY - when the surface is perfect apply a bonding primer coat and then a basic coat with a paintroller NEVER USE WHITEWASH	
	DE	2. TAG - nach der Putzarbeit ist das Gesims zu penetrieren und mittels einer Rolle ist der Grundanstrich aufzutragen. NIEMALS IST KALK ZU BENUTZEN	

POSTUP MONTÁŽE INSTALATION GUIDE MONTAGEVORGANG	TYPY TYPES TYPEN	AR308, BR408, CR108, CRL108, PR208, PRL208, QR608, DR508, DRD508, CRT108, FR280, GR300, ER220, KR250	strana 4 page
 12	CZ	2. DEN Montáž podpěrek horního krycího skla - pokud římsu zakrýváte horním sklem, musíte nejdříve pomocí FU přilepit podpěrky pod sklo. Podpěrky se lepí vždy po 4 ks na jeden kus krycího skla, a to tak, aby byly v jedné rovině, proti sobě a 5 - 7mm od horního okraje římsy.	
	EN	2nd DAY Upper glass support - support must be glued to the cornice when the upper cover glass is to be used – 4 supports for each glass segment, in the same level, against each other, 5 - 7 mm from the upper edge of the cornice.	
	DE	2. TAG Montage der Stützen für das Oberdeckglas - wenn man das Gesims mit dem Oberdeckglas verdeckt, muss man zuerst die Stützen unter das Glas mittels der FU-Masse anzukleben. Es werden immer 4 Stützen für ein Stück Deckglas geklebt, und zwar so, dass sie in einer Ebene, gegeneinander und 5 - 7 mm von dem oberen Rand des Gesimses sind.	
 13	CZ	2. DEN Montáž elektrických výzbrojí - el. výzbroj položte na dno římsy. Po propojení všech částí el. výzbroje konektory a připojení svorkovnice do el. sítě nasadte světelné zdroje. Montáž smí provádět pouze kvalifikovaná osoba dle platných předpisů	
	EN	2nd DAY Electric equipment montage -put the electric equipments into the cornice. After all the equipments are connected together and the cable box is connected to the electrical network you can install the light sources. The installation, removal and maintenance can only be made by a competent and skilled person	
	DE	2. TAG Montage der Elektroausrüstungen - Elektroausrüstung ist auf den Boden des Gesimses zu legen. Nach der Durchschaltung aller Teile der Elektroausrüstung mittels Stecker und nach dem Anschluss der Klemmleiste an das Stromnetz sind die Lichtquellen zu installieren. Montage darf nur eine qualifizierte Person nach gültigen Vorschriften durchführen!	
	CZ	ÚDRŽBA ČIŠTĚNÍ SVÍTLIDLA - čistou houbou a vlažnou vodou se saponátem, opláchnout pouze vodou a setřít čistou novou houbou - osušit čistou bílou savou látkou - vnitřek římsy lze opatrně vysávat pomocí kartáčového nástavce	
	EN	SERVICE CLEANING - use a clean sponge, tepid water and some mild detergent - then rinse with water and use the sponge again when necessary - dry using a clean cloth - the cornice can be cleaned inside with a vacuum cleaner w. a brush extension	
	DE	SERVICE REINIGUNG DER LEUCHTE - mit einem sauberen Schwamm und lauem Wasser mit Haushaltsreiniger, nur mit Wasser abspülen und mit einem reinem neuen Schwamm abwischen - mit reinem weißen saugfähigem Stoff abtrocknen - das Innere des Gesimses ist mittels des Bürstenaufsatzes vorsichtig auszusaugen	
	CZ		
	EN		
	DE		