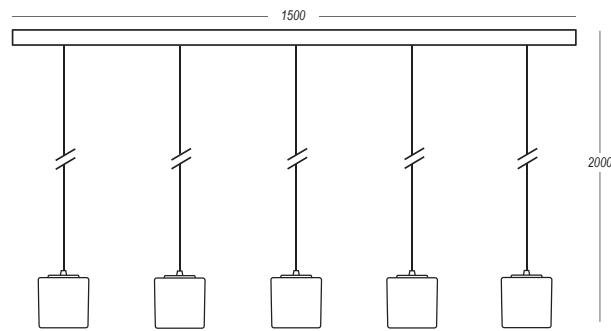


ZK5.11.110.4W

5 x max 33W Halopin G9 IP 20

ZK5.L1.110.4W

LED 230V 5x4W 3000K 1650lm IP 20

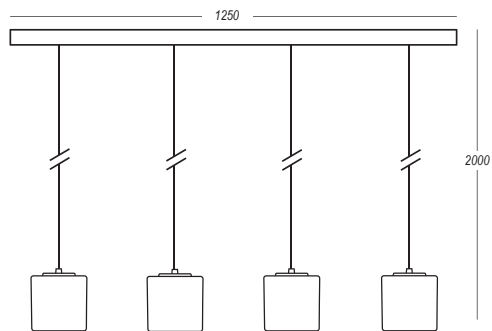


ZK5.11.105.4W

5 x max 33W Halopin G9 IP 20

ZK5.L1.105.4W

LED 230V 5x4W 3000K 1650lm IP 20

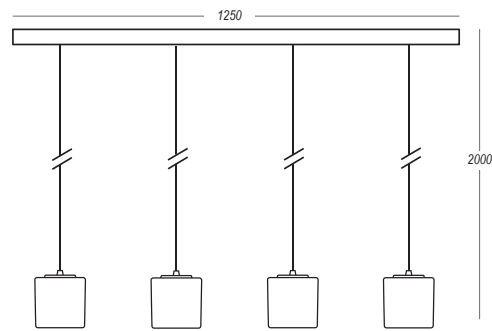


ZK4.11.110.4W

4 x max 33W Halopin G9 IP 20

ZK4.L1.110.4W

LED 230V 4x4W 3000K 1320lm IP 20

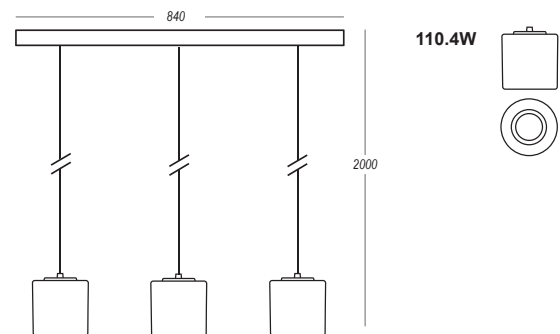


ZK4.11.105.4W

4 x max 33W Halopin G9 IP 20

ZK4.L1.105.4W

LED 230V 4x4W 3000K 1320lm IP 20



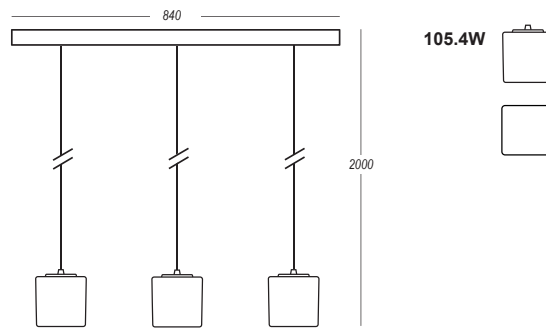
110.4W

ZK3.11.110.4W

3 x max 33W Halopin G9 IP 20

ZK3.L1.110.4W

LED 230V 3x4W 3000K 990lm IP 20



105.4W

ZK3.11.105.4W

3 x max 33W Halopin G9 IP 20

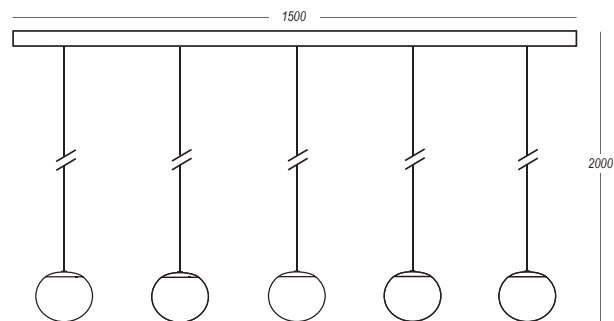
ZK3.L1.105.4W

LED 230V 3x4W 3000K 990lm IP 20




vega.

design Lucis

- cz** — Typ: závěsné svítidlo
Stínítko: sklo bílé, ručně foukané, trojvrstvé, satén opál mat
Kovové části: nerez
Závěs: transparentní kabel
- en** — Type: suspension lamp
Diffuser: white, hand-blown, three-piled, satin opal matt glass
Metal parts: stainless steel
Suspension: transparent cable
- py** — Тип: светильник подвесной
Абажур: стекло белое, вручную выдувное, трёхслойное, сатин опаловое матовое
Металлические части: нержавеющая сталь
Подвеска: прозрачный кабель
- de** — Leuchtentyp: Hängeleuchte
Schirm: weißes, mundgeblasenes, dreischichtiges, Opalglas seidenmatt
Metallteile: Edelstahl
Aufhängung: transparentes Kabel
- fr** — Type: luminaire suspendu
Abat-jour: verre blanc, soufflé de manière artisanale, à trois couches, satin opale mat
Éléments métalliques: inox
Suspension: câble transparent
- pl** — Typ: lampa wisząca
Dyfuzor: szkło białe, ręcznie produkowane, trzy-warstwowe, satyn opal mat
Części metalowe: stal nierdzewna
Zawieszenie: kabel przejrzysty

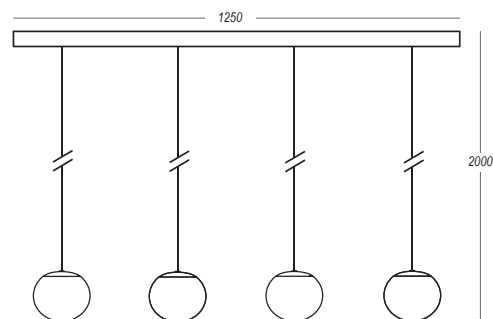


ZK5.11. 115.4W




5 x max 33W Halopin G9 
IP 20  

ZK5.L1. 115.4W

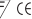
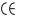
LED 230V 5x4W 3000K 1650lm
IP 20  

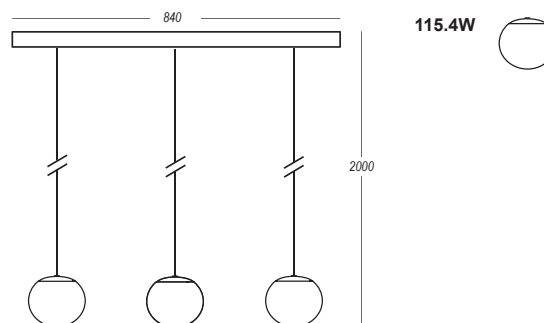


ZK4.11. 115.4W



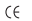
4 x max 33W Halopin G9 
IP 20  

ZK4.L1. 115.4W

LED 230V 4x4W 3000K 1320lm
IP 20  



ZK3.11. 115.4W

3 x max 33W Halopin G9 
IP 20  

ZK3.L1. 115.4W

LED 230V 3x4W 3000K 990lm
IP 20  